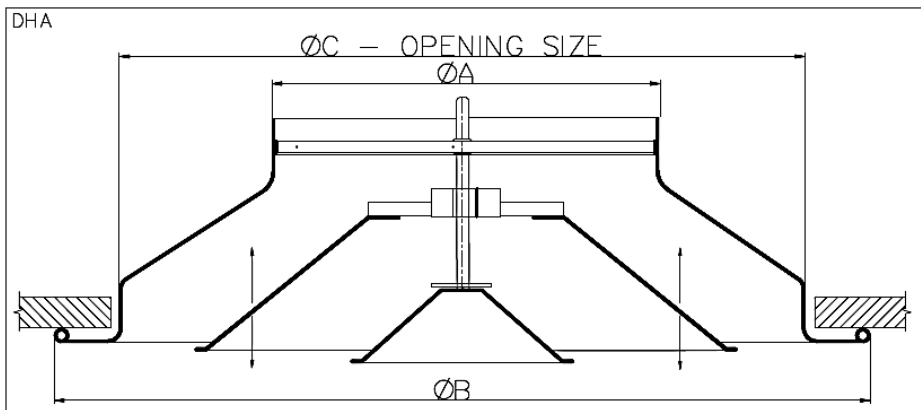




DHA



טבלת נתונים DHA

צוואר נטו A	חוץ B	פתח C	דגם
145	250	220	6-160
195	425	380	8-200
245	520	460	10-250
310	635	580	12-300
345	635	580	14-350
390	742	670	16-400

המפזר עשוי אלומיניום ומתאים להתקנה בתקרות גבוהות, בעל ליבה המאפשרת לכוון את זווית פיזור האוויר בין אנכי לאופקי.

אופציות:

- וסת פרפר

גימורים:

- צבעים לפי מלאי
- צבעי RAL שונים
- צבעי ART שונים

מידות:

קוטר כניסה: " 6 , " 8 , " 10 , " 12 , " 14 , " 16 •

