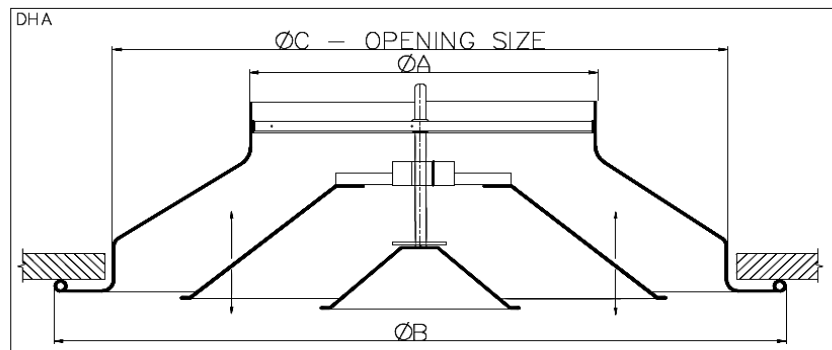




DHA



טבלת נתונים

צוואר נטו A	חוץ B	פתח C	דגם
145	250	220	6"-160
195	425	380	8"-200
235	515	460	10"-250
295	515	460	12"-300
350	640	580	14"-350
400	690	640	16"-450

