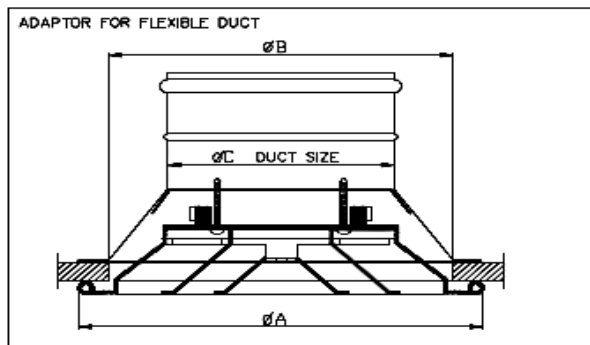
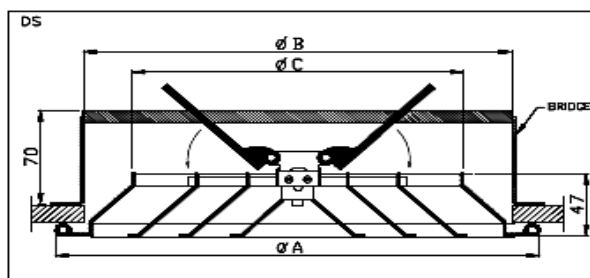




## DS



### טבלת נתונים

חוץ A	פתח B	נטו C	דגם
257	220	146	6"-160
300	260	195	8"-200
365	330	249	10"-250
420	390	300	12"-300
462	430	345	14"-350
490	460	395	16"-400 ללא וסת כמות אוויר
540	510	445	18"-450 ללא וסת כמות אוויר