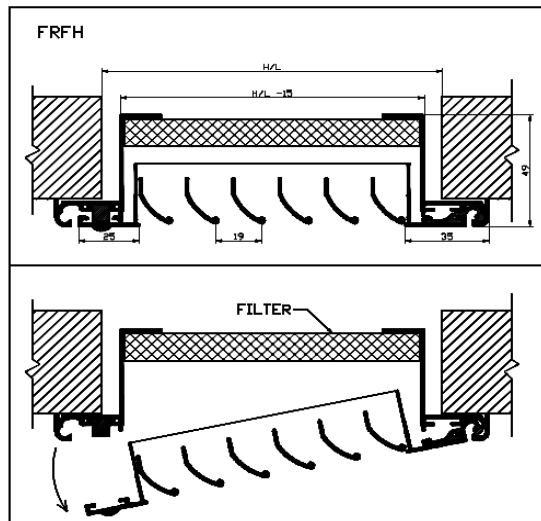




## FRFH



מפזרים עם להבים קבועים בהטיה של 45° העשויים אלומיניום משוך בצירוף מסנן אלקטרוסטטי DURALAST. הם משמשים ליניקה וסינון של אוויר חוזר. המסנן: בניגוד למסננים החד פעמיים, מסנני DURALAST רחיצים במי ברז וניתנים לשימוש חוזר. הם בעלי קיבולת סינון יותר מכפולה ופועלים בעילות במשך שנים רבות. צירים מובנים ביחידה מאפשרים פתיחה, סגירה ופרוק נוח לטיפול במסנן.

### אופציות:

- להבי דקור
- Egg Crate Core (שבכה משובצת) במקום להבים
- פח אטום/מחורר במקום להבים (כפתח שירות)
- ניתן לקבל עם מסגרת הדרופ – מתאים לתקרת אריחים פיין-ליין

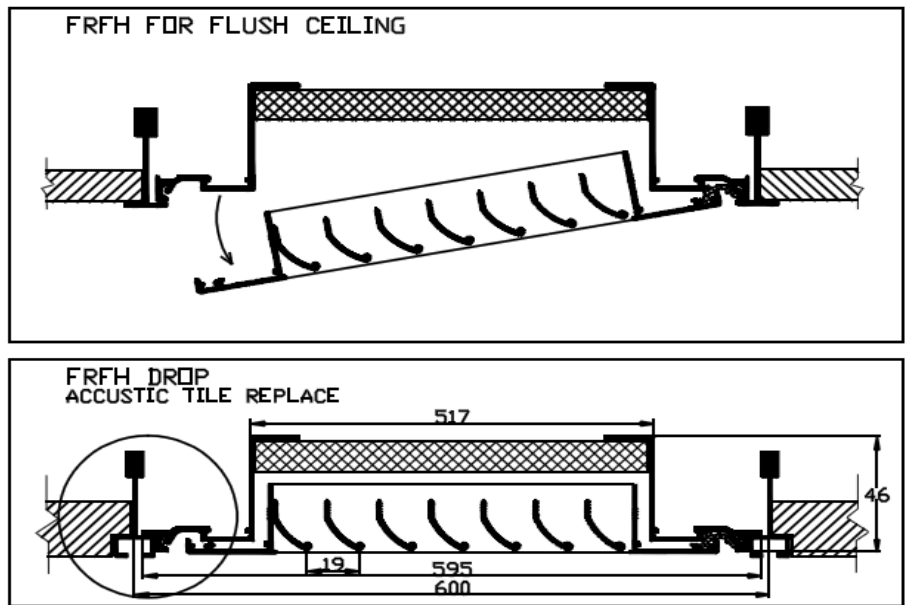
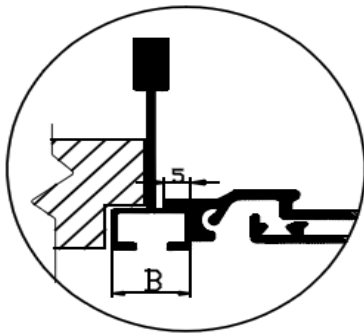
### גימורים:

- סטנדרט - צבע לבן שבור קלוי בתנור בגוון העדין והמיוחד של STUDIO
- צבעי RAL שונים
- צבעי ART שונים

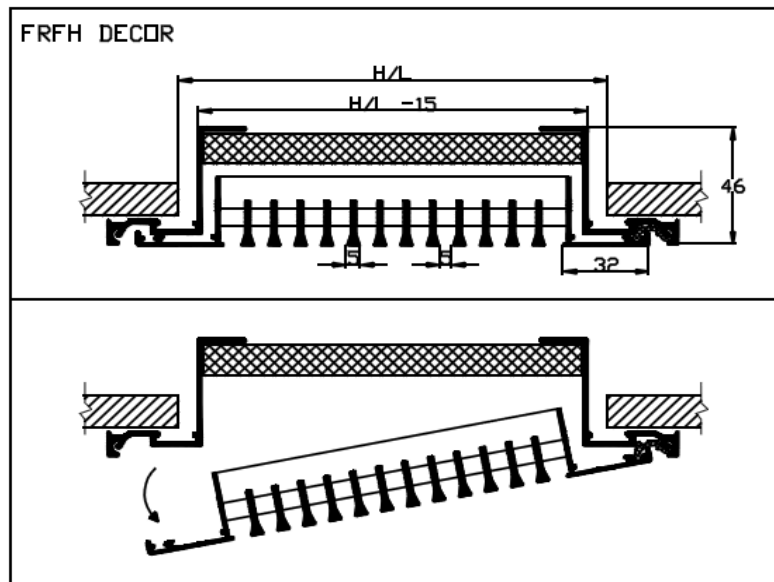
מידות:  
 • לפי דרישה

התקנה:  
 • ברגים שקועים נסתרים בפני המסגרת הפנימית

## מחליף אריח FRFH



## FRFH Décor



## Technical Data

### Performance Data - SDR / FRFH

Velocity, M/S	1	1.5	2	2.5	3	3.5	4	5	6	7
Grille Size, mm.	Flowrate, M <sup>3</sup> /H									
200 X 100	51	77	102	128	153	179	204	255	306	357
250 X 100	68	102	136	170	204	238	272	340	408	476
250 X 150	102	153	204	255	306	357	408	510	612	714
250 X 200	143	214	286	357	428	500	571	714	857	1000
300 X 100	88	133	177	221	265	309	354	442	530	619
300 X 150	126	189	252	315	377	440	503	629	755	881
300 X 200	177	265	354	442	530	619	707	884	1061	1238
300 X 300	279	418	558	697	836	976	1115	1394	1673	1952
350 X 150	146	219	292	366	439	512	585	731	877	1023
350 X 200	207	311	415	519	622	726	830	1037	1244	1452
400 X 200	241	362	483	604	724	845	966	1207	1448	1690
400 X 250	313	469	626	782	938	1095	1251	1564	1877	2190
400 X 300	381	571	762	952	1142	1333	1523	1904	2285	2666
400 X 400	524	785	1047	1309	1571	1833	2094	2618	3143	3665
450 X 200	272	408	544	680	816	952	1088	1360	1632	1904
450 X 300	432	648	864	1080	1295	1511	1727	2159	2591	3023
450 X 450	673	1010	1346	1683	2020	2356	2693	3366	4039	4712
500 X 100	221	332	442	553	663	774	884	1105	1326	1547
500 X 200	306	459	612	765	918	1071	1224	1530	1836	2142
500 X 300	483	724	969	1207	1448	1690	1931	2414	2897	3380
600 X 150	265	398	530	663	796	928	1061	1326	1591	1856
600 X 300	588	882	1176	1471	1765	2059	2353	2941	3529	4117
600 X 450	911	1367	1822	2278	2734	3189	3645	4556	5467	6378
600 X 600	1238	1856	2475	3094	3713	4332	4950	6188	7426	8663
750 X 200	469	704	938	1173	1408	1642	1877	2346	2815	3284
750 X 300	728	1091	1455	1819	2183	2547	2910	3638	4366	5093
750 X 450	1149	1724	2298	2873	3448	4022	4597	5746	6895	8044
750 X 600	1561	2341	3121	3902	4682	5462	6242	7803	9364	10924
900 X 300	898	1346	1795	2244	2693	3142	3590	4488	5386	6283
900 X 450	1387	2081	2774	3468	4162	4855	5549	6936	8323	9710
900 X 600	1887	2831	3774	4718	5661	6605	7548	9435	11322	13209
900 X 750	2186	3279	4372	5466	6559	7652	8745	10931	13117	15303
900 X 900	2485	3728	4971	6214	7456	8699	9942	12427	14912	17400
1200 X 600	2530	3794	5059	6324	7589	8854	10118	12648	15178	17707
1200 X 750	2829	4243	5658	7072	8486	9901	11315	14144	16973	19802
1200 X 900	3584	5375	7167	8959	10751	12543	14334	17918	21502	25085
1200 X 1200	4743	7115	9486	11857	14229	16601	18972	23715	28458	33201

#### Static Pressure (without resistance of filters)

VELOCITY, M/S	1	1.5	2	2.5	3	3.5	4	5	6	7
STATIC PRESSURE, mm.	0.1	0.2	0.4	0.6	0.8	1.1	1.5	2.2	3.3	4.6