

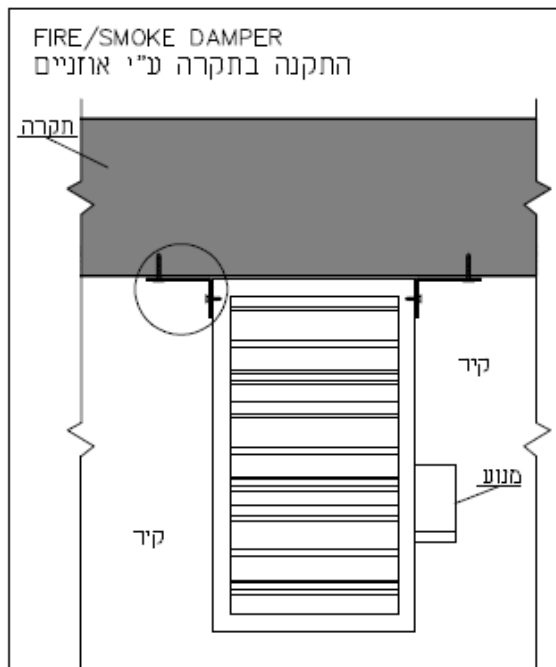
הוראות התקנת מדף אש/עשן ממונע מסדרות 4000, 5020, 4040

- יש להתקין את המדף בתוך קיר או מחיצת אש, כאשר מלוא היקפו של המדף נמצא בתוך קיר האש. את המדף יש להניח על תחתית פתח הקיר, כאשר החופש המינימלי המותר הינו 3 מ"מ בחלקו העליון ומצידיו של המדף והחופש המקסימלי הינו 38 מ"מ (כאשר הנוסחה לחישוב הינה: על כל 0.3 מ' - 3 מ"מ חופש לאורך ולרוחב).
- את המדף יש לעגן באוזניים (80X50 מ"מ) שיוספק ע"י המתקין. עבור יחידת מדף עד שטח של 1 מ"ר יותקנו ארבע יחידות. מעל ל-1 מ"ר - יותקנו 8 יחידות.

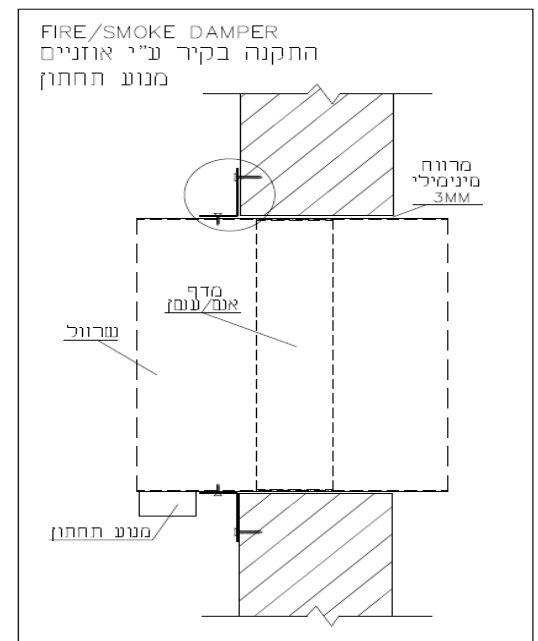
אפשרויות חיבור מדף אש/עשן

- אפשרות א':** חיבור האוזן על גבי השרוול בקצהו האחד וחיבורו לקיר (בטון/בלוק). ראה איור 1.
- אפשרות ב':** חיבור האוזן על גבי השרוול בקצהו האחד וחיבורו לתקרת הבטון. ראה איור 2.
- אפשרות ג':** חיבור פרופיל U מגולוון בתחתית השרוול וחיבורו ע"י מוט הברגה לתקרה עם דיבל ג'מבו. ראה איורים 3 ו-3א'. יסופק ע"י המתקין

אפשרות ב - איור 2 (מבט חזית)



אפשרות א - איור 1 (חתך עליון)

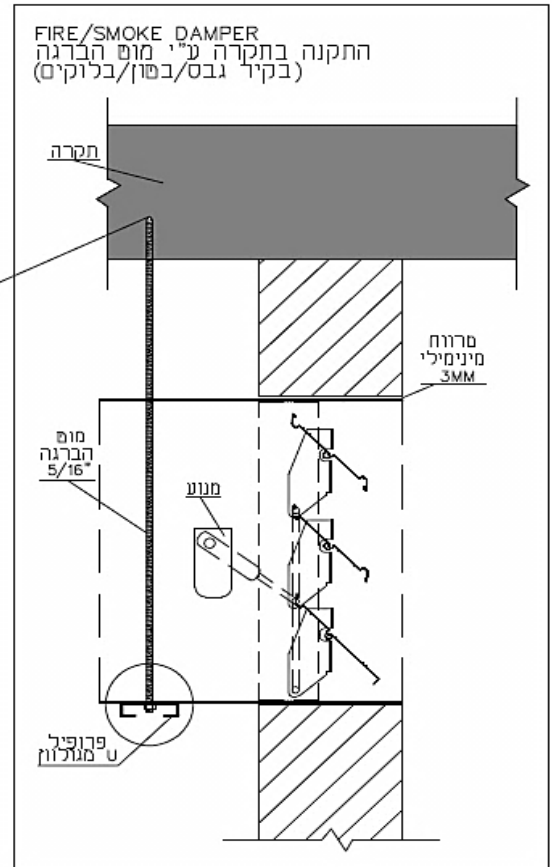
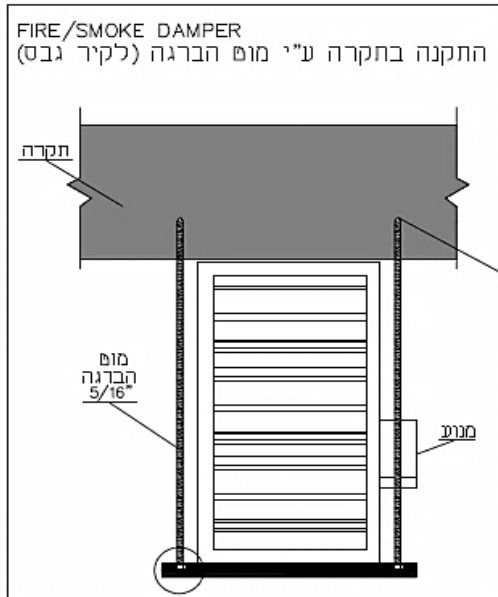


להבים אנכיים
* מנוע חיצוני תחתון

אפשרות ג

איור 3 א' (מבט חזיתי)

איור 3 ב' (חתך צד)



התקנה בקירות גבס: עיגון המדף רק לתקרת בטון. ראה איורים 2 ו-3 א'.

- * שם יצרן המנוע: Belimo
- * סיומת אפשרית לשרולים: חלק, פלנג', שיבלייסט
- * דגם 5020 - מדף אש מתאים לתעלות מיזוג אוויר וקירות אש
- * דגם 4000 - מדף עשן בתעלות עשן בלבד
- * דגם 4040 - מדף אש/עשן בתעלות מיזוג אוויר דו שימושי

פרט התקנה בפיר עם מנוע פנימי

