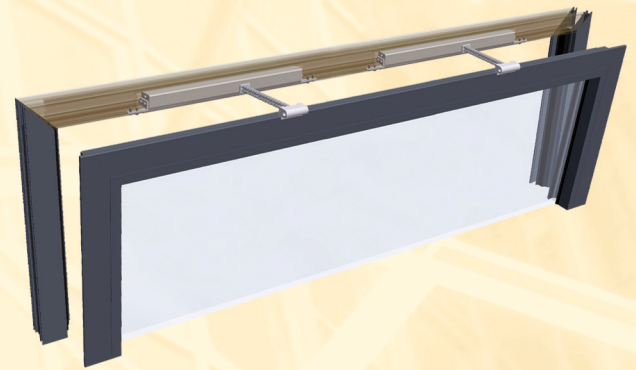
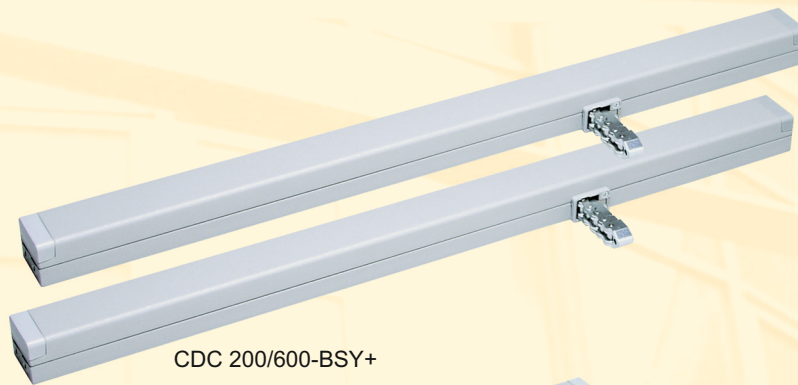


Kettenantrieb für integrierte Montage

chain drive for integrated mounting

CDC 200-BSY+



24VDC

Produktbeschreibung

- Integrierte Synchron-Steuerungselektronik
- Optimale Integration in Fensterprofilen
- Einsetzbar für Rauchabzug und Lüftung
- Besonders kompakte Bauweise
- Individuell programmierbar
- Anschlusskabel beidseitig anschließbar
- Auf Profilsysteme abgestimmte Montage-Sets

Product Information

- integrated synchronous control electronics
- ideal integration into window profiles
- applicable for smoke- and natural ventilation
- special compact structural shape
- individual programmable
- cable connectable on both sides
- Mounting-sets coordinated with profile systems

RWA-Systeme
Smoke- and Heat Vent Systems

Natürliche Lüftungs-Systeme
Natural Ventilation Systems

Antriebs-Systeme
Drive Systems

Brandabschluss-Systeme
Fire-door Control Systems

Leistungsmerkmale

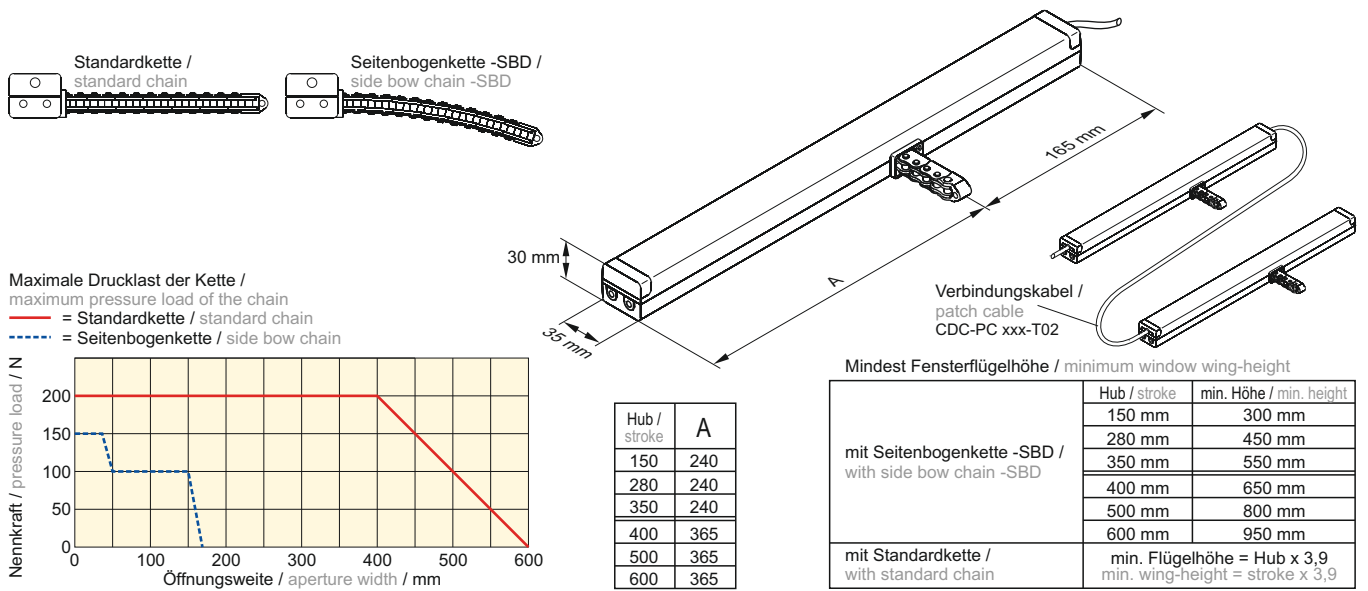
- Einsetzbar für Öffnungen zur Rauchableitung, D+H Euro-RWA gemäß DIN EN 12101-2 sowie für täglichen Lüftungsbetrieb
- Ausgestattet mit mikroprozessorgesteuerter Motor- und Synchro-Elektronik BSY+
- Bis zu 8 Antriebe in einer Synchrongruppe möglich
- Antriebsfunktionen, Leistungsmerkmale und Hublänge individuell programmierbar über PC
- CDC 200/600 mit Highspeed-Funktion (HS) für ein besonders schnelles Öffnen der Fenster im Brandfall (RWA)
- Temperaturstandsicherheit (30 min./300°C) und 10.000 Doppelhübe bei Nennlast geprüft
- Besonders leise Funktion im Lüftungsbetrieb
- Passives und aktives Klemmschutzsystem, optional erweiterbar durch direkten Anschluss einer Schließkantenschutzleiste
- Dichtungsentlastung nach Schließvorgang
- Strom und Signale für max. 3 Antriebe in einer Reihe durchschleifbar
- Stromversorgung rechts oder links anschließbar
- Diverse Optionen, z.B. Positions- und Statusmeldungen erhältlich
- Auf Profilsysteme abgestimmte Montage-Sets verfügbar

Features

- useable for smoke ventilation, D+H Euro-SHEV according to DIN EN 12101-2 as well as daily natural ventilation
- equipped with microprocessor-controlled motor and synchronous electronic BSY+
- possibility of up to 8 drives in one synchronous group
- all drive functions, characteristics and stroke length are individually programmable via PC
- CDC 200/600 with SHE high speed function for a fast window opening in case of fire
- fire resistance (30 minutes/300°C) and 10.000 double strokes with rated load tested
- extra silent motor running in ventilation mode
- passive and active anti pitch function, optional expandable by direct connection of a safety edge strips
- window gasket relieve function after closing procedure
- power and signals can be looped through from one drive to the next one for up to 3 drives in one row
- power supply from both sides possible
- various options available, e.g. position and status indications
- Mounting-sets coordinated with profile systems available

Anwendungsbeispiel

Example for Application



Technische Daten*

Technical Data*

Typen / types	CDC 200/350 (-SBD)	CDC 200/600 (-SBD)
Nennspannung / rated voltage	24 VDC; ±15%	
Stromaufn. / current consump.	0,6 A (0,5 A)	1,0 A (0,83 A)
Druckkraft / push strength	200 N (150 N)	200 N (150 N)
Zugkraft / tensile strength	150 N	200 N, 150 N**
Zuhaltekraft / locking pressure	1500 N	
Laufzeit AUF / opening time	15 s /100 mm	15 s, 8,8 s*** /100 mm
Laufzeit ZU / closing time	20 s /100 mm	15 s, 20 s** /100mm
Schutzart / protective system	IP 50	
Temp.-Bereich / range of temp.	-5°C ... +75°C	
Anschluss / connection	2,5 m Silikonkabel / silicone cable	
Gehäuse / housing	Aluminium	Magnesium
Farbe / colour	silber / silver (~ RAL 9006)	

* Je Antrieb / per drive
 ** Schließbereich 100 ... 0 mm / closing range 100 ... 0 mm
 *** RWA-Schnellauf / SHE high speed

Technische Änderungen vorbehalten.
 Rights to technical modifications reserved.

Typ	Art.-Nr.	Gewicht	Hub	Bemerkung
Type	Ord.-No.	Weight	Stroke	Comment
CDC 200/350-BSY+ Set	25.001.05	2,60 kg	350 mm	
CDC 200/350-SBD-BSY+ Set	25.003.05	2,60 kg	350 mm	mit Seitenbogenketten with side bow chains
CDC 200/600-BSY+ Set	25.005.05	2,70 kg	600 mm	
CDC 200/600-SBD-BSY+ Set	25.007.05	2,70 kg	600 mm	mit Seitenbogenketten with side bow chains
CDC-PC 0800-T02	30.006.50	0,20 kg		CDC-BSY Verbindungskabel 800 mm CDC-BSY patch cable 800 mm
CDC-PC 1200-T02	30.006.51	0,30 kg		CDC-BSY Verbindungsk. 1200 mm CDC-BSY patch cable 1200 mm